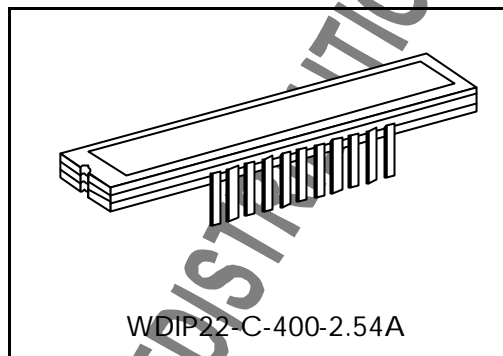


TCD1206SUP

TCD1206SUP 是一种高灵敏度、低暗电流、2160 像元的线阵 CCD 图像传感器。该传感器可用于传真、图象扫描和 OCR。该器件的内部信号预处理电路包含采样保持和输出预放大电路。它包含一列 2160 像元的光敏二极管，当扫描一张 B4 的图纸时，可达到 8 线/毫米 (200DPI) 的精度。



WDIP22-C-400-2.54A

特性：

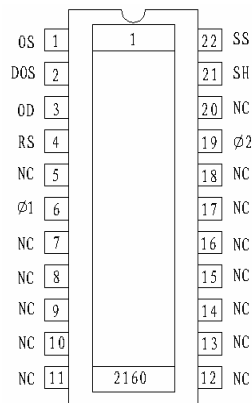
- 像敏单元数目： 2160 像元
- 像敏单元大小： 14 μm ×14 μm ×14 μm (相邻像元中心距为 14 μm)
- 光敏区域： 采用高灵敏度 PN 结作为光敏单元
- 时钟： 二相 (5V)
- 内部电路： 包含采样保持电路，输出预放大电路
- 封装形式： 22 脚 DIP 封装

重量：2.7g (典型值)

极限工作值：(见注释 1)

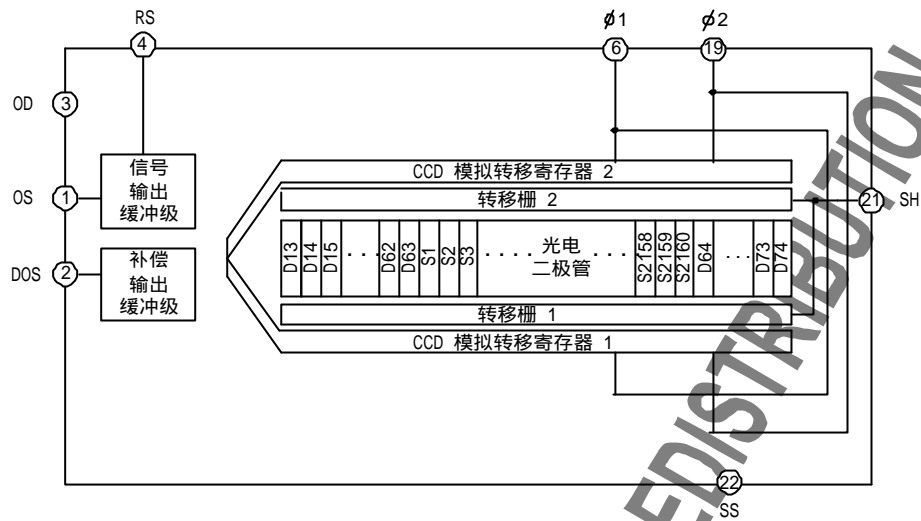
特性描述	符号	数值	单位
时钟脉冲电压	V_{ϕ}	-0.3 ~ 8	V
转移脉冲电压	V_{SH}		
复位脉冲电压	V_{RS}		
电源电压	V_{OD}	-0.3 ~ 15	
工作温度	T_{opr}	-25 ~ 60	
贮藏温度	T_{stg}	-40 ~ 100	

(注释 1)：所有电压是以 SS 和 V_{SS} 终端 (地) 为参考。



- 东芝公司长期致力于改善其产品的质量和可靠性。但是，一般的半导体器件所固有的电子敏感及物理损坏特性可能会造成器件产生故障。因此，消费者有责任依照安全标准使用东芝公司的产品，并且避免由于东芝公司产品的故障所造成的人身伤害或财产损失。设计者应当参考东芝公司提供的最新的产品操作范围进行产品设计。详细的使用注意事项和工作条件请参考东芝公司的《半导体器件可靠性手册》(Semiconductor Reliability Handbook)。

电路原理图



管脚定义：

Ø1	时钟 1	OS	信号输出
Ø2	时钟 2	DOS	补偿输出
SH	转移栅	OD	电源
RS	复位栅	SS	地
NC	未连接		

光学 电子特性参数：

($T_a=25^\circ\text{C}$, $V_{OD}=12\text{V}$, $V_{OS}=V_{RS}=V_{SH}=5\text{V}$ (脉冲), $f_{\phi}=0.5\text{MHz}$, $f_{RS}=1\text{MHz}$, t_{INT} (积分时间)=10ms, 光源=日光荧光灯)

特性	符号	最小值	典型值	最大值	单位	注释
灵敏度	R	33	45	56	V/lx·s	(见注释 2)
光响应非均匀性	PRNU	—	—	10	%	(见注释 3)
寄存器不平衡性	RI	—	—	3	%	(见注释 4)
饱和输出电压	V_{SAT}	1.5	1.7	—	V	(见注释 5)
饱和曝光量	SE	—	0.037	—	lx·s	(见注释 6)
暗信号电压	V_{DRK}	—	1	2	mV	(见注释 7)
暗信号非均匀性	DSNU	—	2	3	mV	(见注释 7)
直流电源功耗	P_D	—	80	120	mW	
总转移效率	TTE	92	—	—	%	
输出阻抗	Z_o	—	—	1	kΩ	
动态范围	DR	—	1700	—	—	(见注释 8)
直流信号输出电压	V_{OS}	3.5	4.5	6.0	V	(见注释 9)
直流补偿输出电压	V_{DOS}	3.5	4.5	6.0	V	(见注释 9)
直流差动误差电压	$ V_{OS}-V_{DOS} $	—	20	100	mV	

(注释 2) 在 2854K W-Lamp 灯光下的灵敏度是 135V/lx.set (典型值)。

(注释 3) 此为 50%饱和曝光量 (典型值) 下测定。

PRNU 定义为：
$$PRNU = \frac{\Delta I}{\bar{I}} \times 100 (\%)$$

其中 \bar{I} 为均匀照度下全部输出信号的平均值， ΔI 为输出信号与 \bar{I} 的最大偏差值。

(注释 4) 此为 50%饱和暴光量 (典型值) 下测定。

RI 定义如下：

$$RI = \frac{\sum_{n=1}^{2159} |I_n - I_{n+1}|}{2159 \times \bar{I}} \times 100 (\%)$$

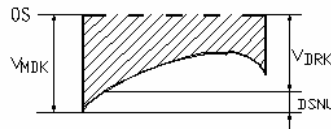
其中 I_n 与 I_{n+1} 为像敏单元的输出信号， \bar{I} 为所有输出信号的平均值。

(注释 5) V_{SAT} 为所有有效像敏单元的最小饱和输出电压。

(注释 6) SE 定义如下：
$$SE = \frac{V_{SAT}}{R}$$

(注释 7) V_{DRK} 为所有有效像敏单元的暗信号电压平均值。

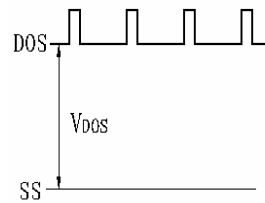
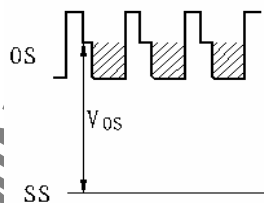
DSNU 是在 V_{MDK} 为最大暗信号电压时， V_{DRK} 与 V_{MDK} 的差值。



(注释 8) DR 定义为：
$$DR = \frac{V_{SAT}}{V_{DRK}}$$

因 V_{DRK} 与 t_{INT} (积分时间) 成比例，所以 t_{INT} 越短则 DR 值越大。

(注释 9) 直流信号输出电压与直流补偿输出电压定义如下：



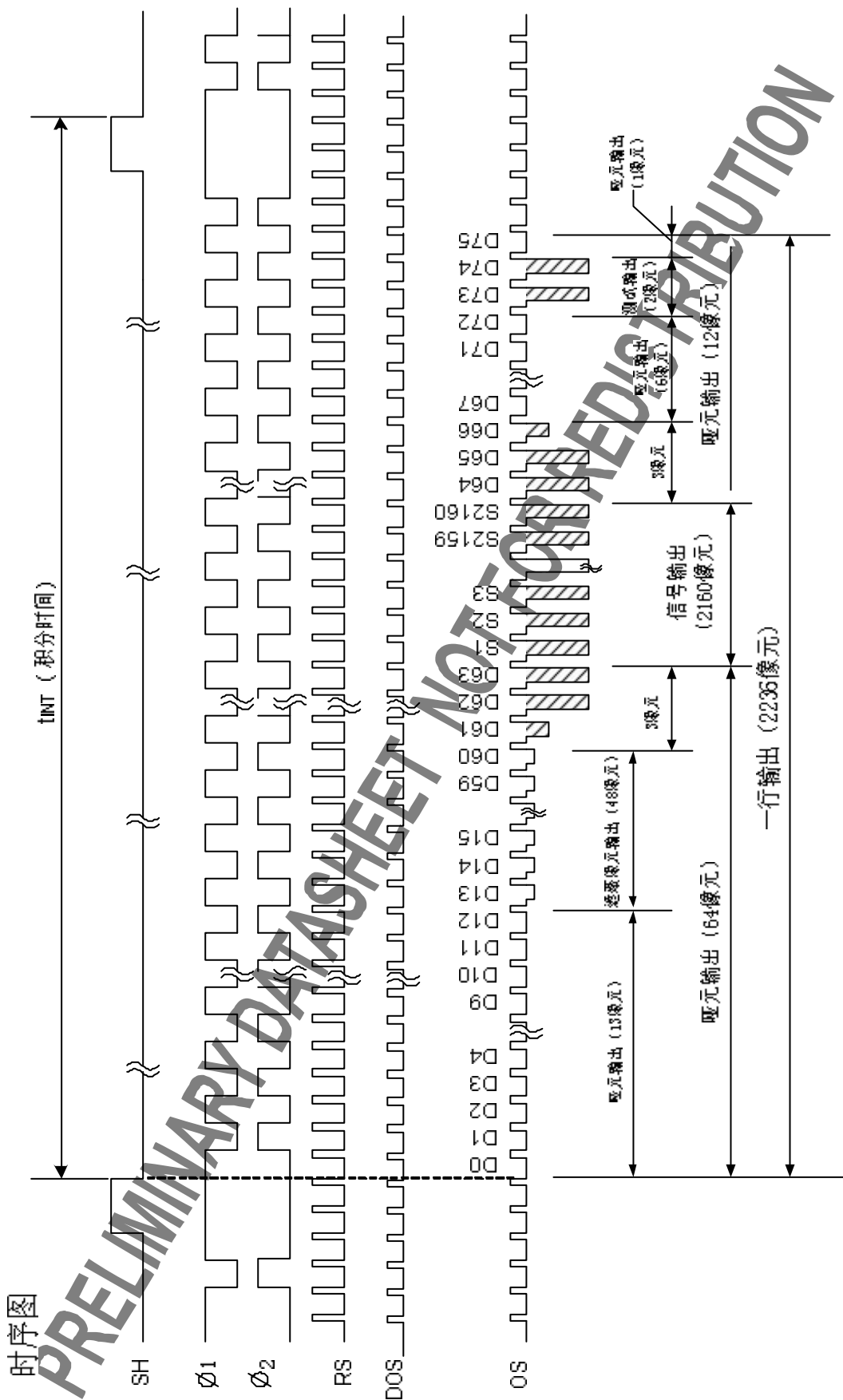
工作条件:

特 性		符 号	最小值	典型值	最大值	单 位
时钟脉冲电压	高电平	V	4.5	5	5.5	V
	低电平		0	0.2	0.5	
转移脉冲电压	高电平	V _{SH}	4.5	5	5.5	V
	低电平		0	0.2	0.5	
复位脉冲电压	高电平	V _{RS}	4.5	5	5.5	V
	低电平		0	0.2	0.5	
电源电压		V _{OD}	11.4	12.0	13.0	V

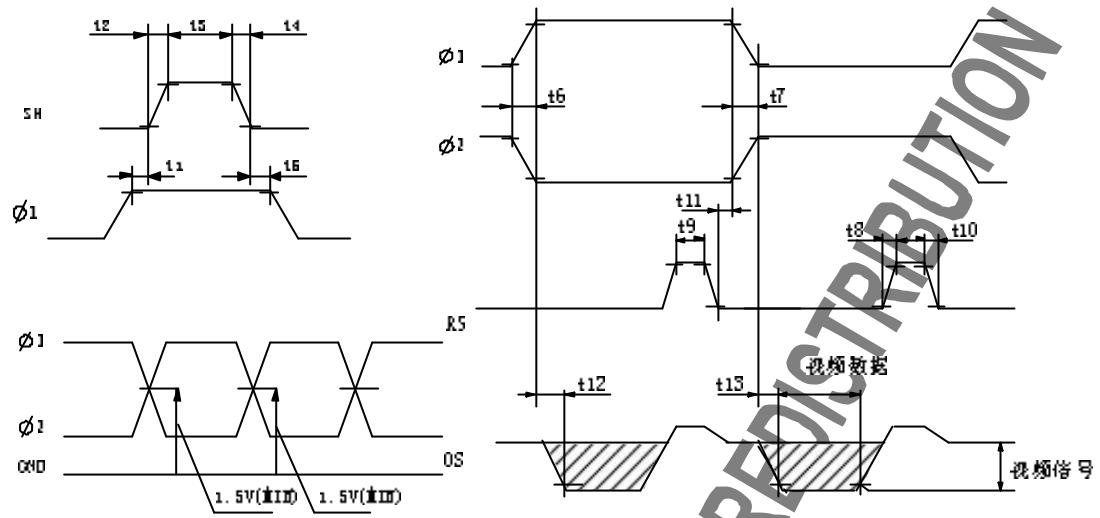
时钟特性:(Ta = 25)

特 性	符 号	最小值	典型值	最大值	单 位
时钟脉冲频率	f	—	0.5	1.0	MHz
复位脉冲频率	f _{RS}	—	1.0	2.0	MHz
时钟电容	C	—	350	400	pF
转移栅电容	C _{SH}	—	10		pF
复位栅电容	C _{RS}	—	10		pF

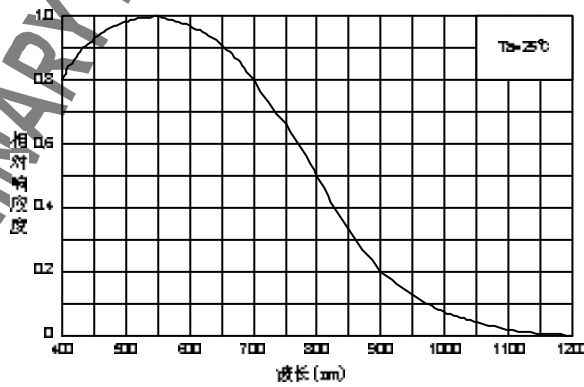
PRELIMINARY DATASHEET NOT FOR REPRODUCTION

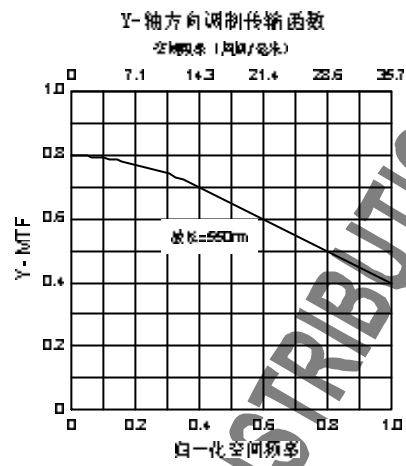
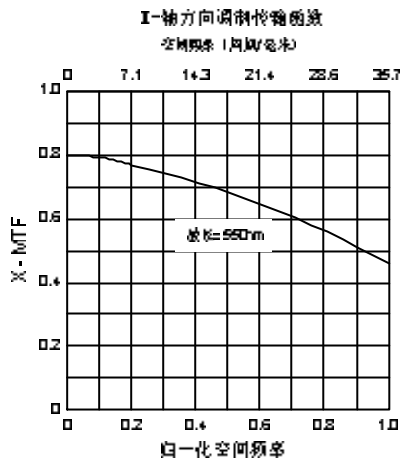


时序要求



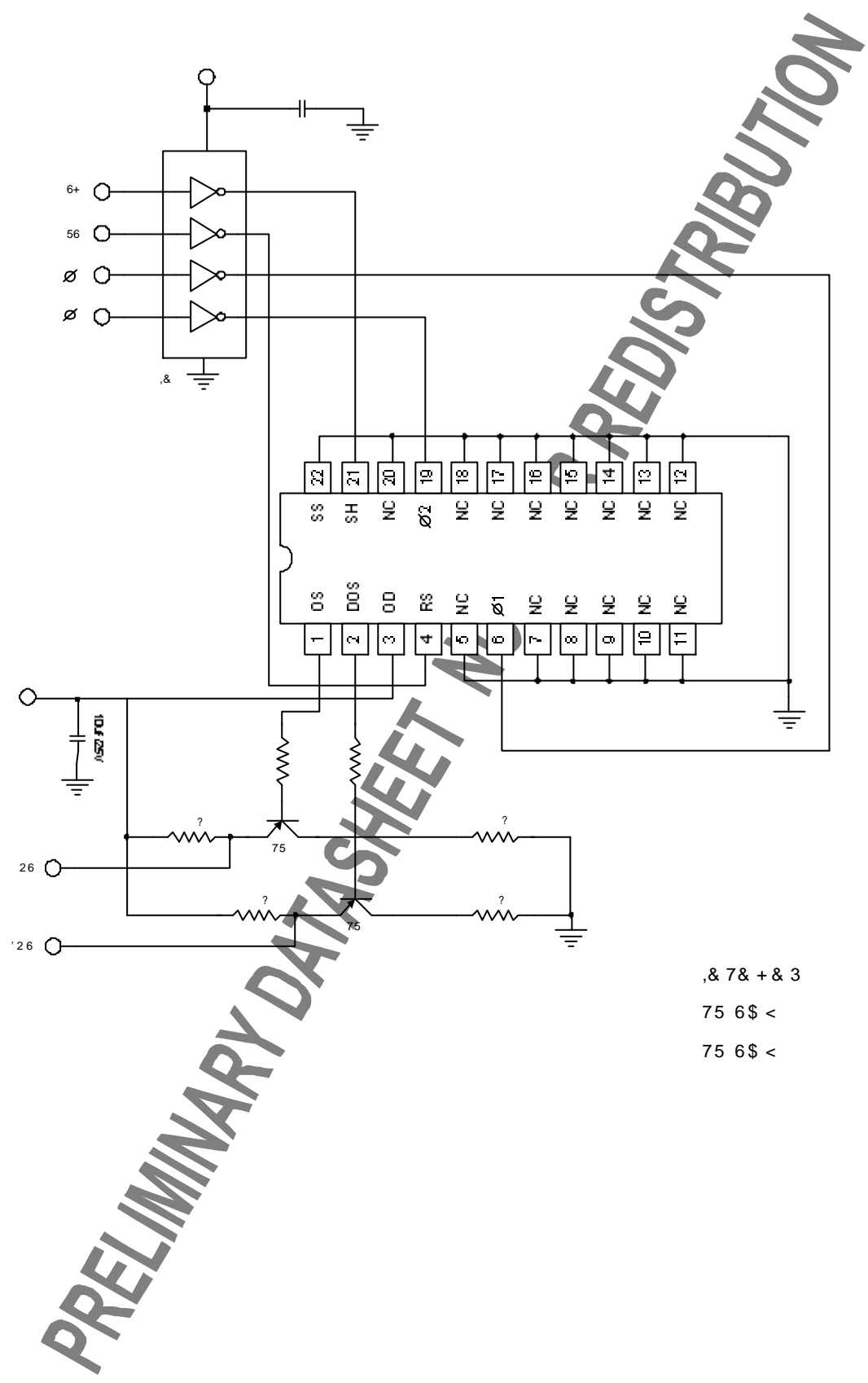
光谱响应曲线





PRELIMINARY DATASHEET NOT FOR REDISTRIBUTION

典型驱动电路



,& 7& +& 3

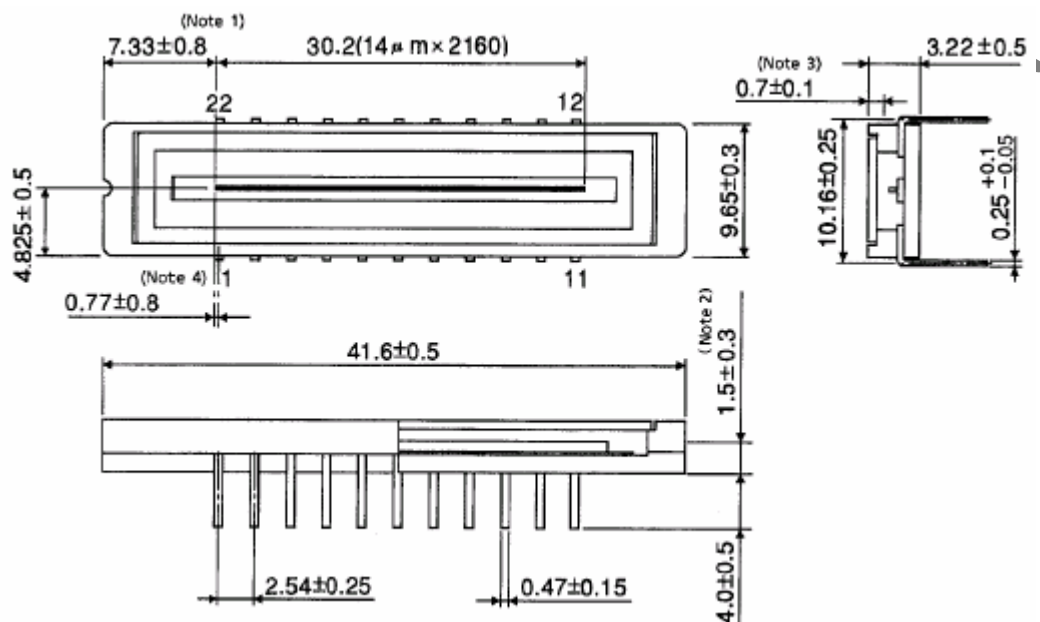
75 6\$ <

75 6\$ <

外形尺寸图

WDIP22-C-400-2.54B(C)

单位：mm



(注1) 第一像素单元 S1 到器件封装边沿尺寸。

(注2) 芯片顶端到器件底端尺寸。

(注3) 玻璃窗厚度 ($n = 1.5$)。

重量：2.7 克 (典型值)

天津市耀辉光电技术有限公司

地址：天津市南开区科研西路 12 号创业中心 366、373 室

邮编：300192

电话：022-87893525 传真：022-87893525

http：//www.linearccd.com.cn

email：ccd@linearccd.com.cn

support@linearccd.com.cn

注：本资料中文版由天津市耀辉光电技术有限公司参考日本东芝公司之原版英文说明书翻译而成，其版权仍然属于日本东芝公司，此中文版只作为参考用途。若有任何不当或错误之处，欢迎用户指正。

本说明书英文版或日文版可从东芝公司官方网站上下载：

http：//www.semicon.toshiba.co.jp/